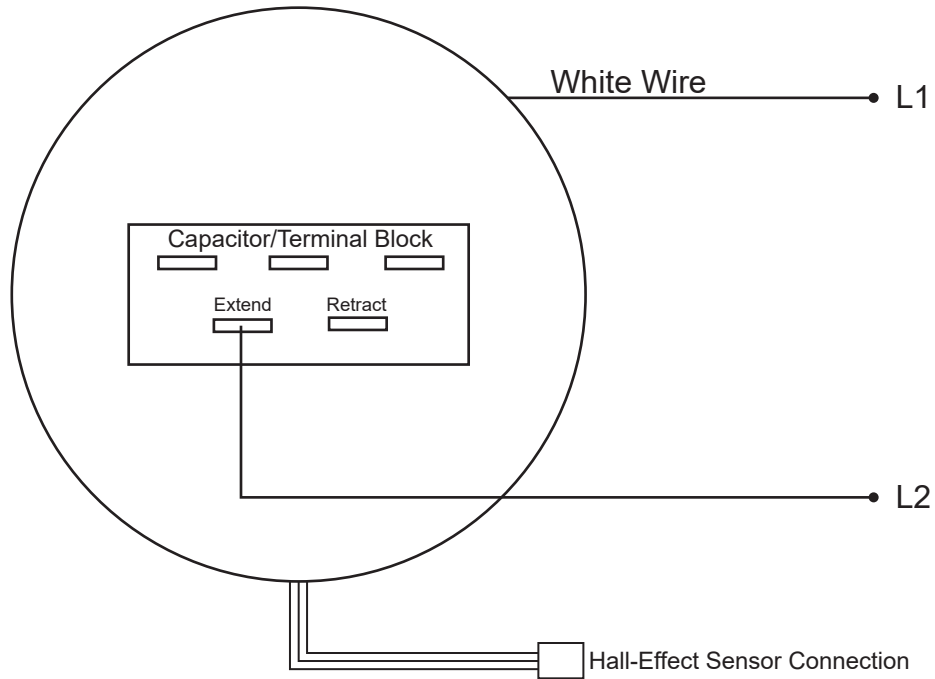
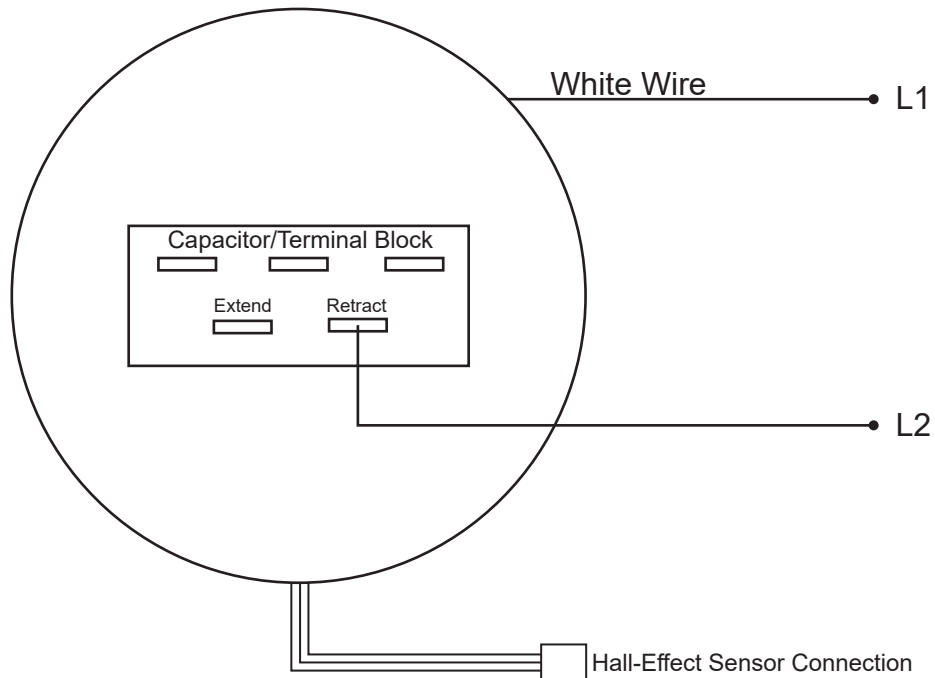


**Extend**



**240 Volts AC**

**Retract**



**240 Volts AC**